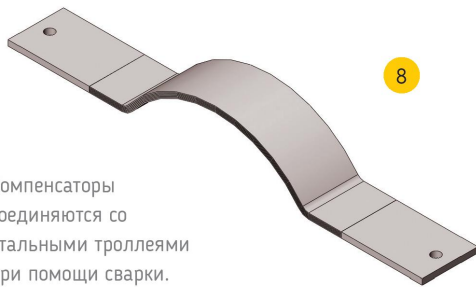


Компенсаторы троллейные У1008 – У1014

ТУ 3449-033-01394366-2007



8

Компенсаторы соединяются со стальными троллеями при помощи сварки.

НАЗНАЧЕНИЕ

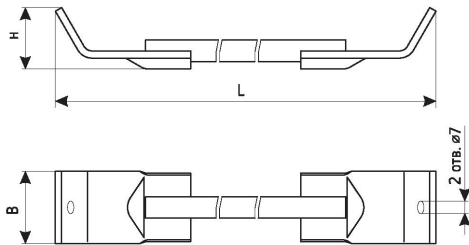
Используются для компенсации температурных изменений длин протяженных троллейных линий, выполненных стальными троллеями.

Состоят из алюминиевого провода (У1008, У1010) или пакета гибких алюминиевых пластин (У1011 – У1014), присоединенных к стальным алитированным пластинам.

Группа условий эксплуатации по воздействию механических факторов внешней среды – ГОСТ 17516.1-90-МЗ.

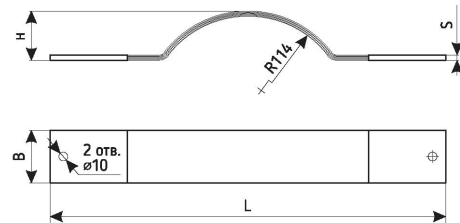
ОСНОВНОЕ
КЛИМАТИЧЕСКОЕ
ИСПОЛНЕНИЕ: У2

РИС. 1. У1008; У1010



ТИП	СЕЧЕНИЕ М ²	РАЗМЕРЫ ММ			МАССА КГ
		L	H	B	
У1008	95	550	35	40	0,37
У1010	185	580			0,48

РИС. 2. У1011 – У1014



ТИП	СЕЧЕНИЕ М ²	РАЗМЕРЫ ММ				МАССА КГ
		L	H	B	S	
У1011	360	450	56	60	6	0,78
У1012	540	540	60			1,05
У1013	660		62	80	8	1,17
У1014	1280	680	67			2,65

Троллеедержатели У1246, У1247

ТУ 3449-023-01294366-2006

НАЗНАЧЕНИЕ

Используются для крепления стальных троллеев уголкового профиля к металлоконструкциям при монтаже троллейных линий напряжением до 500 В постоянного и до 660 В переменного тока частотой 50 Гц.

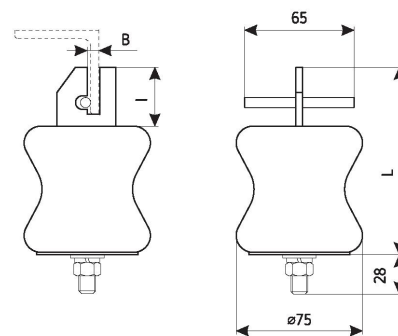
ОСНОВНОЕ
КЛИМАТИЧЕСКОЕ
ИСПОЛНЕНИЕ: У2

РАБОЧАЯ НАГРУЗКА: 0,8 кН.



9

Тролей фиксируется на троллеедержателе круглой шпонкой, привариваемой при монтаже к полке троллея.



ТИП	РАЗМЕРЫ ММ			МАССА КГ
	L	l	B	
У1246	111	35	7	0,78
У1247	126	50	9	0,80

